

SUNNY POOL® RUNDFORM

Aufbauempfehlung und
Gebrauchsanleitung

Gebrauchsanleitung
Aufbauempfehlung

Inhaltverzeichnis

1. Allgemeine Sicherheitshinweise	3
2. Vor dem Aufbau	3
2.1 Lieferumfang (Stückliste)	3
2.2 Sicherheitshinweis Stahlmantel	3
2.3 Standort	3
2.4 Der richtige Untergrund	4
2.5 Temperatur und Wind	4
2.6 Aufbau oder Einbau des Schwimmbeckens	4
2.7 Aufstellen des Beckens auf einer Hanglage	5
2.8 Erforderliche Baumaßnahmen beim Einbau des Schwimmbeckens als Tiefbecken	5
2.9 Zusätzliche Wassertiefe	6
3. Aufbau des Schwimmbeckens	6
3.1 Aufzeichnen des Beckengrundrisses	7
3.2 Auslegen der Bodenplane	7
3.3 Auslegen der Bodenschiene	7
3.4 Aufstellen der Beckenwand	7
3.5 Verbinden der Stahlmantelenden mit dem Steckprofil	8
3.6 Einhängen der Folieninnenhülle	8
3.7 Aufsetzen des Handlaufs	10
3.8 Befüllen des Beckens	10
3.9 Potentialausgleich	10
4. Betriebshinweise	11
4.1 Wichtig beim Entleeren	11
4.2 Reparaturen	11
4.3 Überwinterung	11

1. Allgemeine Sicherheitshinweise



Bitte Kinder nicht unbeaufsichtigt an oder im Schwimmbecken spielen lassen. Aufklären über die Gefahren (Schwimmbecken z. B. mit einer Sicherheitsabdeckung abdecken, wenn es nicht beaufsichtigt ist).



Vor dem Baden duschen, bei Kreislaufschwäche langsam in das Becken steigen.



Achtung: Gefahr beim Hineinfallen.
Geringe Wassertiefe
Nicht in das Becken springen



Achtung: Den Anschluss aller elektrischen Geräte wie Filteranlagen, Unterwasserscheinwerfer usw. nur von einem Elektrofachmann gemäß VDE 0100 Teil 702 ausführen lassen.

2. Vor dem Aufbau



Die Aufbauempfehlung und Gebrauchsanleitung genau durchlesen. Nur der fachgerechte Aufbau bzw. Einbau sichert die Gewährleistungsansprüche.

Kontrollieren Sie das Schwimmbecken vor der Montage auf Vollständigkeit und einwandfreiem Zustand. Reklamieren Sie eventuelle Transportschäden.

2.1 Lieferumfang (Stückliste)

Grundsätzlich wird bei jedem Becken ein Potential-Ausgleich mitgeliefert.

Becken Ø [m]	Höhe [m]	Innenhülle	Stahlwand mit aufgestecktem Steck-Profil	Profilschiene Handlauf mit Verbindungsrohrchen	Profilschiene Bodenschiene mit Verbindungsrohrchen
4	1,20	1	1	1 Satz	1 Satz
5	1,20	1	1	1 Satz	1 Satz
6	1,20	1	1	1 Satz	1 Satz
7	1,20	1	1	1 Satz	1 Satz
8	1,20	1	1	1 Satz	1 Satz
9	1,20	1	1	1 Satz	1 Satz
10	1,20	1	1	1 Satz	1 Satz
5	1,50	1	1	1 Satz	1 Satz
6	1,50	1	1	1 Satz	1 Satz
7	1,50	1	2	1 Satz	1 Satz
8	1,50	1	2	1 Satz	1 Satz
9	1,50	1	2	1 Satz	1 Satz
10	1,50	1	2	1 Satz	1 Satz

2.2 Sicherheitshinweis Stahlmantel



Achtung: Vor dem Auspacken der Stahlwand lesen Sie bitte den Gefahrenaufkleber am Stahlblech und beachten Sie die Hinweise im Kapitel Aufbau des Schwimmbeckens.



Hinweis: Wir empfehlen grundsätzlich die Betonierung einer armierten Bodenplatte mit 12-15 cm Stärke. Die Bodenplatte muss vollkommen waagrecht sein. Bitte informieren Sie sich bei einem Baufachmann.

2.3 Standort

Der ideale Standort ist sonnig und windgeschützt.

2.4 Der richtige Untergrund

Der ausgewählte Ort, an dem das Schwimmbecken eingebaut werden soll, muss vollkommen eben sein, d. h. kleine Schräglagen sind entsprechend auszugleichen. Der Boden unter dem Schwimmbecken sollte ein so genannter gewachsener Boden sein. Er darf nicht aufgeschüttet sein. Ein aufgeschütteter Boden muss so verdichtet werden, dass er die erforderliche Schwimmbeckenbelastung von 1200 kp/m² bei einer Beckentiefe von 1,20 m oder 1500 kp/m² bei 1,50 m aufnehmen kann.

Der für das Schwimmbecken notwendige Aushub muss ca. im Ø 1 m größer als das Becken sein.

Bevor Sie mit den eigentlichen Aufbauarbeiten beginnen können, ist es erforderlich, den Boden von allen eventuell eingelagerten Teilchen, die die Schwimmbadinnenhülle beschädigen können, zu säubern. Noch verbliebene kleine Unebenheiten können unter Umständen mit einer feinen Sandschicht ausgeglichen werden. Zum Schutz der Schwimmbeckeninnenhülle sollten Sie eine Bodenschutzplane oder ein Vlies verwenden. Diese Bodenschutzplane ist darüber hinaus auch bei Asphalt, Beton oder Styroporplatten zu verwenden. Asphalt, Styropor und frischer Beton sind PVC-unverträglich.

Wir empfehlen grundsätzlich die Verwendung einer Bodenschutzplane. Nur so ist eine lange Lebensdauer der Beckeninnenhülle gewährleistet.

2.5 Temperatur und Wind

Die Folieninnenhülle des Schwimmbeckens ist aus Weich-PVC (thermoplastischer Kunststoff) hergestellt. Dieses Material bringt es mit sich, dass bei Außentemperaturen zwischen 15 °C und 25 °C die besten Bedingungen zum Aufstellen des Beckens gegeben sind.



Hinweis:

zu niedrige Temperatur - Folie hart und unelastisch, dadurch Folie zu klein

zu hohe Temperatur - Folie weich und elastisch, dadurch Folie zu groß

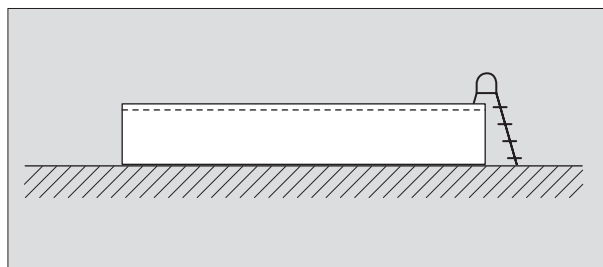
Beim Einhängen der Innenhülle sollten Sie darauf achten, dass durch pralle Sonneneinstrahlung ein zu starkes Ausdehnen der Beckeninnenhülle verursacht werden kann.

Bei stärkerem Wind können Sie das Schwimmbecken nicht aufstellen, da der Stahlmantel vom Wind leicht umgebogen werden kann. Dies führt zu Beschädigungen.

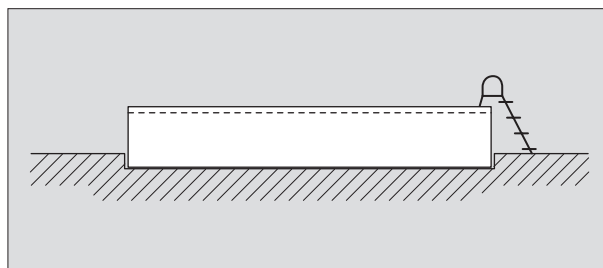
2.6 Aufbau oder Einbau des Schwimmbeckens

Sie können Ihr Schwimmbecken auf verschiedene Weise aufstellen:

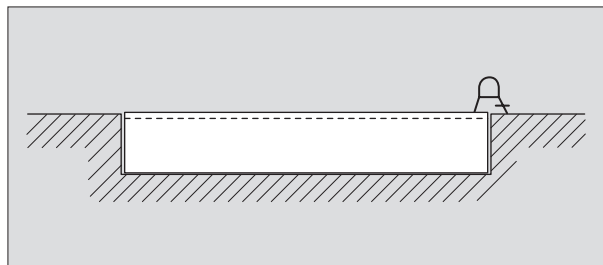
- vollkommen frei auf der Erde



- teilweise in die Erde einbauen

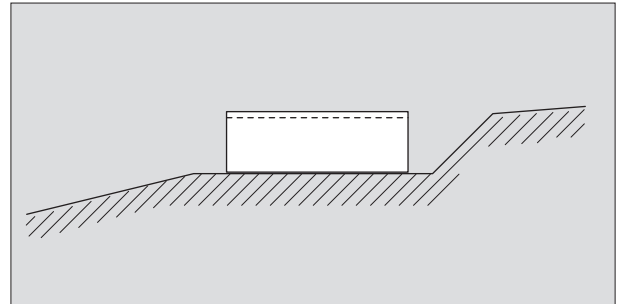


- ganz in die Erde einbauen



2.7 Aufstellen des Beckens auf einer Hanglage

Wie bereits erwähnt, darf das Schwimmbecken nicht auf einem aufgeschütteten Boden, der nicht vorher entsprechend verdichtet wurde, aufgebaut werden. Die Aufstellfläche für das ganze Schwimmbecken muss also daher - siehe Bild - im Bereich des gewachsenen Bodens der Hanglage sein. Der Hang muss zum Becken hin mit einer kleinen Mauer oder einer entsprechenden Böschung abgefangen werden. Keinesfalls darf sich der Hang auf die Beckenwandung stützen.



2.8 Erforderliche Baumaßnahmen beim Einbau des Schwimmbeckens als Tiefbecken



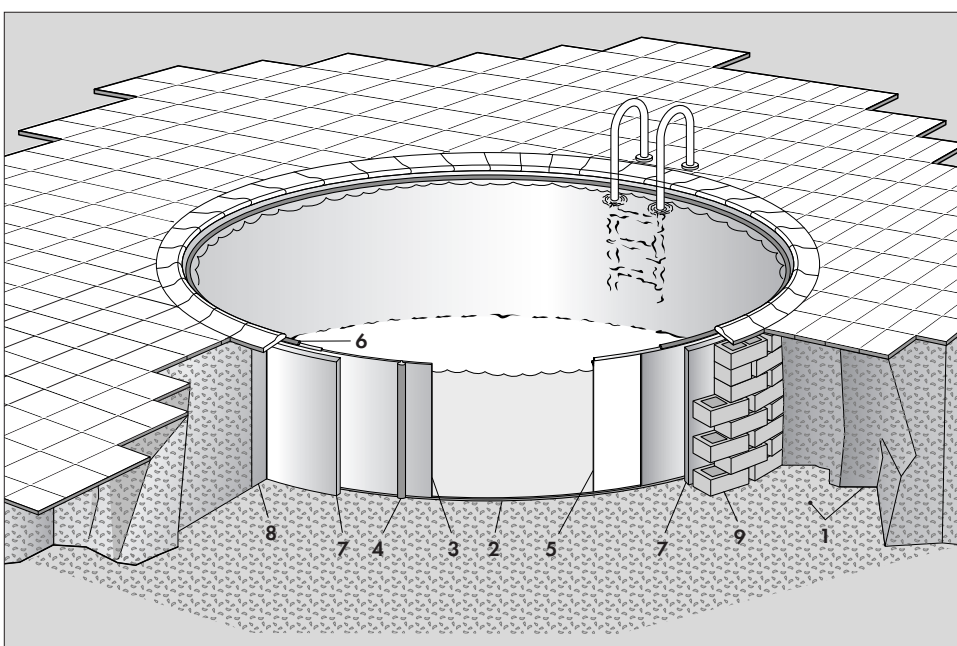
Achtung: Das eingegrabene Schwimmbecken darf keinesfalls mit Sand, Split oder anderem rieselfähigem Material hinterfüllt werden. Grundsätzlich empfehlen wir zur Hinterfüllung Magerbeton von ca. 20 cm Stärke.

Es ist unbedingt zu beachten, dass die Hinterfüllung Zug um Zug mit der Wasserbefüllung erfolgt. Dies ist besonders wichtig bei einer

Hinterfüllung mit Magerbeton. Da Beton erheblich schwerer als Wasser ist, besteht bei einer zu schnellen Betonhinterfüllung die Gefahr des Einbeulens des Beckens.

Grundsätzlich empfiehlt sich, um einen optimalen Aufbau des Schwimmbeckens zu erreichen, die Schaffung einer glatten und absolut waagrechten Betonplatte unterhalb des gesamten Schwimmbeckens.

Das zu hinterfüllende Material darf weder gerüttelt noch gestampft werden, da sonst der Stahlmantel beschädigt wird (er beult nach innen aus).

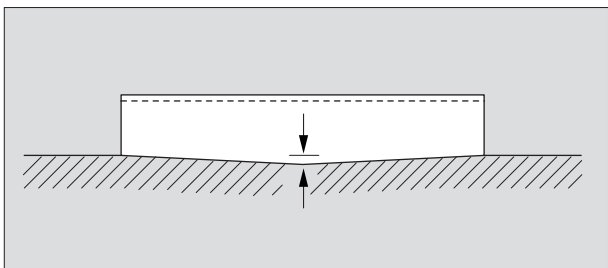


- 1 Erdreich
- 2 Bodenschiene
- 3 Stahlmantel
- 4 Steckprofil
- 5 Beckeninnenhülle
- 6 Handlauf
- 7 Isolierung
- 8 Magerbeton
- 9 Mauerwerk (alternativ)

Tiefbecken mit Hinterfüllung aus Magerbeton (links) oder alternativ mit Mauerwerk (rechts)

2.9 Zusätzliche Wassertiefe

Bei allen Schwimmbecken können Sie durch eine kegelförmige Ausschachtung des Bodens zur Beckenmitte hin eine größere Tiefe erreichen. Die sehr elastische Folieninnenhülle dehnt sich soweit, dass sie sich dieser Vertiefung ohne weiteres anpasst.

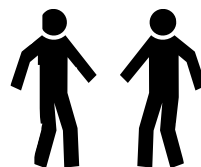


Die mögliche zusätzliche Tiefe durch Ausmuldung bei den einzelnen Beckendurchmessern entnehmen Sie bitte der nachfolgenden Tabelle.

Ø 4 m	zusätzliche Tiefe ca.	15 cm
Ø 5 m	zusätzliche Tiefe ca.	20 cm
Ø 6 m	zusätzliche Tiefe ca.	25 cm
Ø 7 m	zusätzliche Tiefe ca.	25 cm
Ø 8 m	zusätzliche Tiefe ca.	30 cm
Ø 9 m	zusätzliche Tiefe ca.	30 cm
Ø 10 m	zusätzliche Tiefe ca.	35 cm

3. Aufbau des Schwimmbeckens

Zum Aufbau eines Schwimmbeckens sind mindestens 2 Personen erforderlich.



Die Blechkanten des Stahlblechmantels sind sehr scharf! Der aufgerollte Stahlblechmantel steht unter Vorspannung. Während des gesamten Auspack- und Aufstellvorganges stets Schutzhandschuhe tragen.



Warnung! Verletzungsgefahr!

Während des Aufschneidens der um die Stahlblechrolle gewickelten Spannbänder muss eine zweite Person unbedingt das obere Ende der Stahlblechrolle mit beiden Schutzhandschuh tragenden Händen zusammenhalten. Beim Aufschneiden der Spannbänder der aufgestellten Stahlblechrolle von unten nach oben vorgehen, d. h. das dem Erdboden nähere Spannband zuerst aufschneiden.



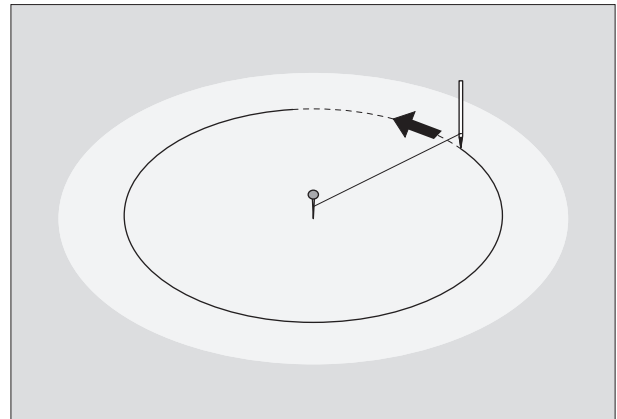
Andernfalls könnte sich die Vorspannung unkontrolliert und einseitig nach oben entladen und die Stahlblechrolle könnte sich unkontrolliert selbst abwickeln.

Gefahr von Schnittverletzungen!



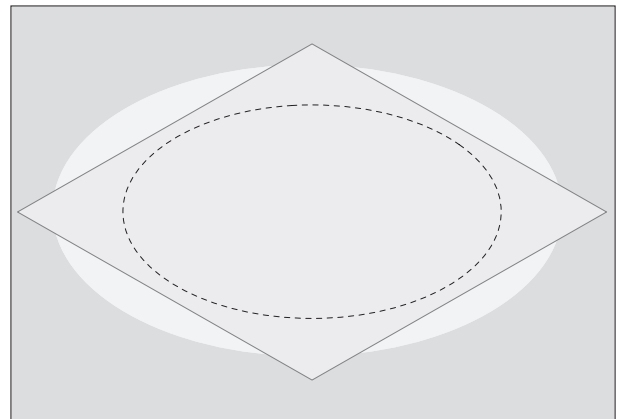
3.1 Aufzeichnen des Beckengrundrisses

Nachdem Sie den Beckenuntergrund vorbereitet haben, zeichnen Sie die Umriss Ihres Schwimmbeckens mit Hilfe eines Schnurzirkels auf dem Boden auf.



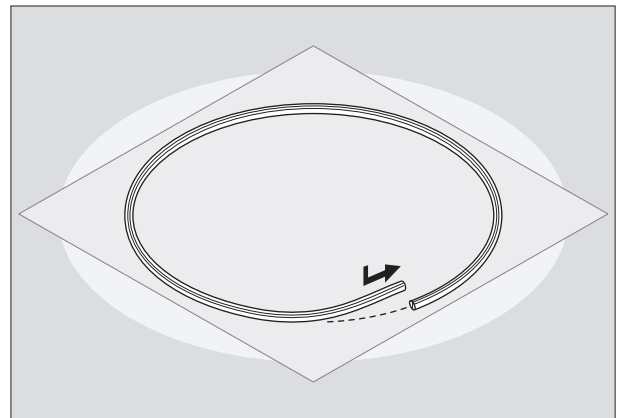
3.2 Auslegen der Bodenplane

Bodenschutzplane auf den ebenen und von spitzen Gegenständen gesäuberten Boden auslegen. Die Bodenschutzplane ist quadratisch und wird nach dem Beckenaufbau dem Stahlmantel entsprechend abgeschnitten.



3.3 Auslegen der Bodenschiene

Verbinden Sie die einzelnen Segmente der Bodenschiene mit Hilfe der Stechröhrchen zu einem Kreis. Der fertige Bodenschienenkreis muss genau auf Ihrer vorher aufgezeichneten Linie des Schwimmbeckenumfanges aufliegen. Die exakte Längung der Bodenschiene kann nach dem Aufstellen der Beckenwand durch Absägen des letzten Bodenschienen-Segmentes mit Hilfe einer Eisensäge erfolgen.

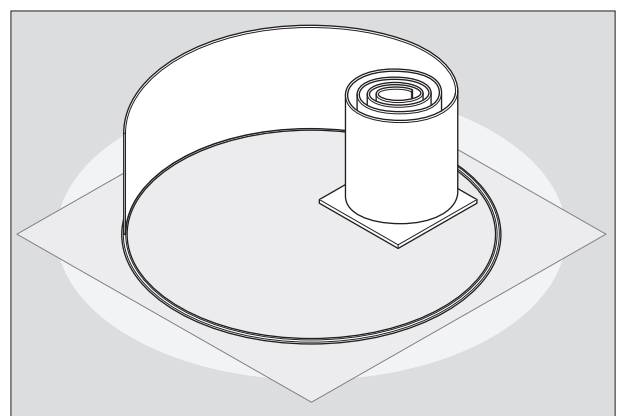


3.4 Aufstellen der Beckenwand

Legen Sie in die Mitte Ihres Bodenschienenkreises ein starkes Brett und stellen Sie den zusammengerollten Blechmantel (gemäß Bild) darauf.



Achtung: Die vorgestanzten Ausschnitte für Skimmer und Einlaufdüse müssen oben sein!



Rollen Sie nun die Stahlwand langsam auf und setzen Sie den freiwerdenden aufgewickelten Stahlmantel entsprechend in die Bodenschiene ein.



Unbedingt Handschuhe tragen!

Bitte beachten Sie, dass die weißbeschichtete Seite der Beckenwand nach außen zeigt (nicht bei Metal-tec).



Hinweis: Damit der Blechmantel während des Aufstellens provisorisch gehalten wird, stecken Sie einige Segmente des Handlaufs auf. Ist der Blechmantel aufgestellt und in die Bodenschiene eingeführt, sind eventuelle Längendifferenzen zwischen Bodenschiene und Stahlmantel an der Bodenschiene auszugleichen.

Wichtig:

Der Skimmerausschnitt muss an der richtigen Stelle platziert sein. (siehe optimales Wasserführungssystem - Längsdurchströmung oder Kreisströmung). Sprechen Sie vorher mit Ihrem Schwimmbadfachmann.

Ausschnitte:

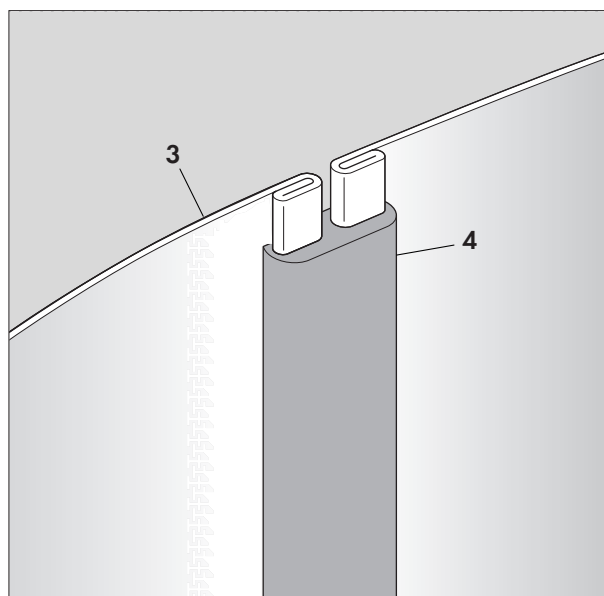
Öffnungen für Einbauskimmer und Düse vorgestanzte Öffnung ausbrechen, Kanten nachfeilen und sorgfältig entgraten. Bei dem Skimmer die Doppeldichtung verwenden. Wenn nicht vorhanden, die Schnittkanten mit Korrosionsschutzmittel behandeln.



Hinweis: Werden die vorgestanzten Öffnungen nicht benötigt, beiliegende Folie aufkleben.

3.5 Verbinden der Stahlmantelenden mit dem Steckprofil

Nachdem der gesamte Stahlmantel (3) in die Bodenschiene eingeführt wurde, erfolgt das Verbinden der beiden Stahlmantelenden mit Hilfe des Steckprofils (4) (siehe Zeichnung). Bitte achten Sie darauf, dass der Falz am Blechmantel richtig im Steckprofil sitzt. Das Profil muss sich gleitend über den Falz schieben lassen. Eventuelles leichtes Hin- und Herbewegen der Stahlmantelenden verbessert die Gängigkeit. Das Profil darf keinesfalls falsch aufgesteckt oder mit Gewalt aufgeschlagen werden. Dies führt zu Beschädigung der Wand und mindert die Standsicherheit des Schwimmbeckens.



3.6 Einhängen der Folieninnenhülle

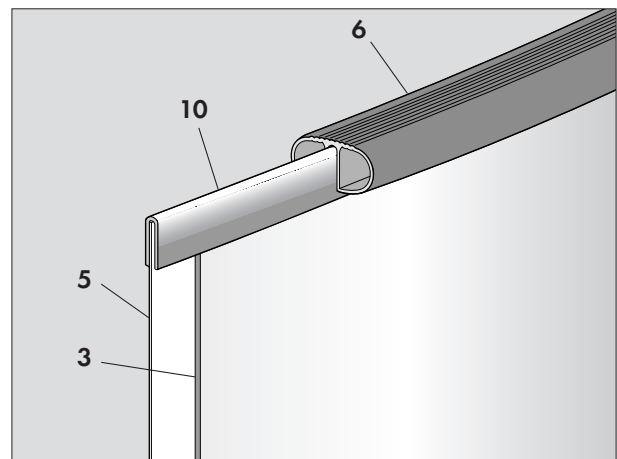
Steigen Sie mit Hilfe einer Leiter (Gummistiefel anziehen oder barfuß) in das Becken und legen Sie die Folieninnenhülle auf die Mitte des Schwimmbeckenbodens.

Beginnen Sie nun die Folie von der Mitte nach außen so auszubreiten, dass die Schweißnaht, die den Boden mit den Seiten verbindet, einen gleichmäßigen Abstand zur Boden/Wanddecke hat.

Hinweis: Die Innenhülle ist mit Untermaß gefertigt, d. h. sie ist etwas kleiner als das Blech. Nur so ist es möglich Falten zu verhindern, ganz vermeiden kann man sie aber nicht. Dies stellt jedoch keine Qualitätsminderung dar und hat keine Auswirkung auf die Lebensdauer der Folie. Dieses Untermaß macht es erforderlich, dass die Biese beim Einhängen gezogen (gedehnt) werden muss. Bei kaltem Wetter mehr, bei warmen Wetter weniger.

A) Einhängen der Folieninnenhülle bei konventioneller Einhängebiese

Das Wandteil der Beckeninnenhülle (5) gleichmäßig anheben und mit der Einhängebiese (10) am Stahlmantel (3) einhängen. Damit der Stahlmantel rund bleibt und die Einhängebiese gesichert wird, stecken Sie nach dem Einhängen jeweils ein Stück Handlaufprofil (6) auf. Fahren Sie nun fort, bis die gesamte Innenhülle eingehängt ist. Zeigen sich nun gewisse Schrägfalten an der Mantelfläche, können diese nur entfernt werden, wenn der Handlauf wieder entfernt und die Innenhülle neu eingehängt wird.



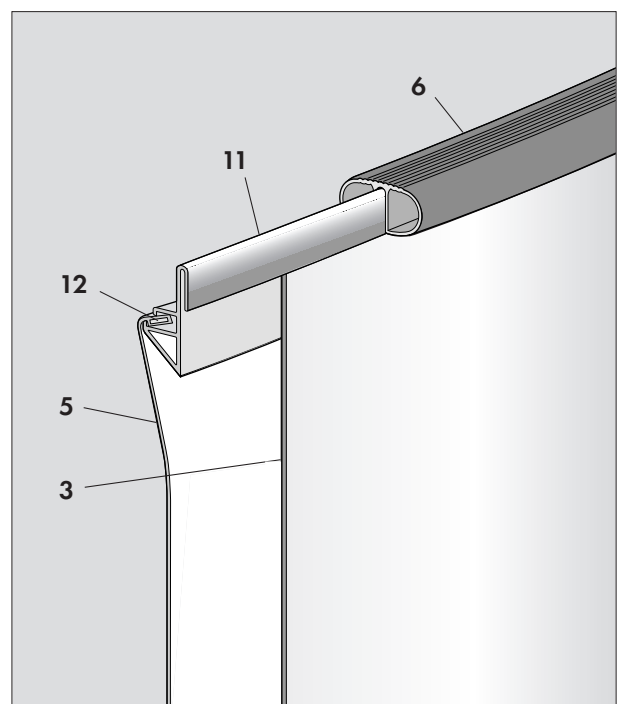
B) Einhängen mit Keilbiese und Spezialprofil

Vorteile:

- Montage-Erleichterung - Blechmantel ist sofort stabil
- Randsteine können direkt auf den Handlauf gelegt werden
- Schrägfalten können leicht beseitigt werden, da sich die Keilbiese horizontal verschieben lässt.

Stecken Sie das Spezialprofil (11) auf den Blechmantel (3) und anschließend den Handlauf (6) auf (siehe Folgekapitel). Der Stahlmantel steht stabil und erleichtert Ihnen die weitere Montage.

Schieben Sie nun die Keilbiese (12) der Beckeninnenhülle (5) in die Kammer des Spezialprofils (11) bis die gesamte Innenhülle eingehängt ist.



3.7 Aufsetzen des Handlaufs

Drücken Sie das erste Segment auf den Schwimmbeckenrand über das Einhängeprofil bzw. über das Spezialprofil. Stecken Sie anschließend ein zweites Segment des Handlaufs mit Hilfe der Verbindungsröhrchen genau anschließend auf das erste Segment. Fahren Sie so lange fort, bis der gesamte Handlauf vollendet ist. Der exakte Längenausgleich kann mit Hilfe des beigelegten Teilstücks des Handlaufs bzw. durch Absägen des Handlaufs mit einer Eisensäge erfolgen.

Sind alle Handlaufsegmente auf dem Schwimmbeckenrand aufgesteckt, klopfen Sie mit der Hand oder einem Gummihammer die einzelnen Handlaufstücke auf die Schwimmbeckenwand auf. Sind bei der Montage Zwischenräume zwischen den Segmenten entstanden, sollten Sie den Handlauf nochmals lösen und enger zusammenschieben.

3.9 Potentialausgleich

Die DIN 57100 (Teil702) bzw. die VDE (Teil 702) schreibt bei Schwimmbecken einen Potentialausgleich vor. Hierzu können z. B. die beiliegenden Teile gemäß der folgenden Zeichnungen verwendet werden.

Verbindungssteile bei Feuchtigkeitseinwirkung gegen Korrosion schützen (Lack).

- 3 Stahlmantel
- 13 Potentialausgleich
- 14 zur Erdung
- 15 Kabel für Potentialausgleich
- 16 Mutter, Zahnscheibe, U-Scheibe, Mutter, Zahnscheibe
- 17 Schraube

3.8 Befüllen des Beckens

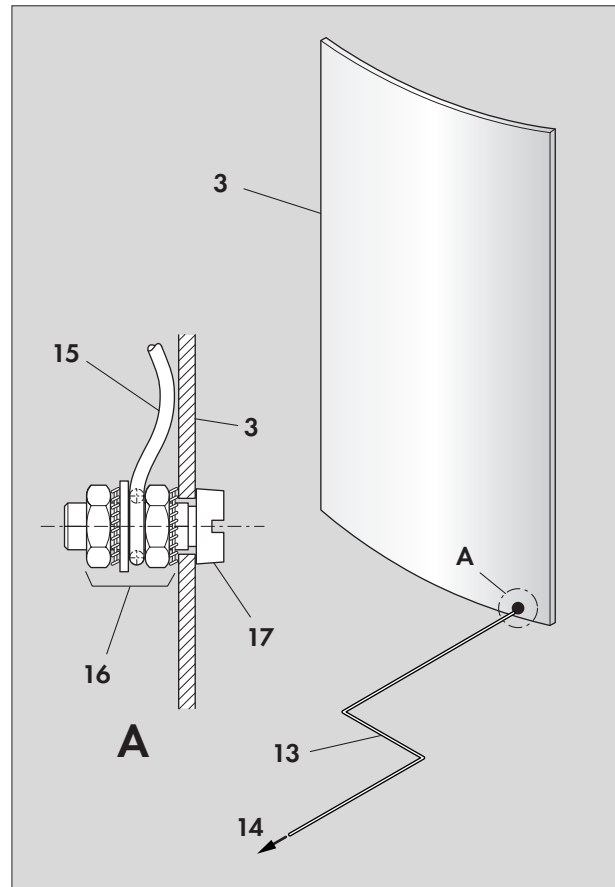
Kontrollieren Sie, ob die Folieninnenhülle richtig sitzt. Beseitigen Sie eventuelle Falten auf der Bodenfläche des Schwimmbeckens. Lassen Sie nun etwas Wasser in das Schwimmbecken einlaufen. Bei einer Wasserhöhe von ca. 2 cm können Sie durch Bürsten oder mit den Füßen die letzten verbliebenen kleinen Falten glätten.

Jetzt können Sie das Wasser einlaufen lassen und das Becken Zug um Zug hinterfüllen.

Wichtig! Unbedingt beachten:



Schwimmbadeinbauteile, wie z. B. Skimmer oder Düsen dürfen erst eingesetzt und die Folie ausgeschnitten werden, wenn der Wasserstand bis knapp unter die zu montierenden Teile angehoben ist.



4. Betriebshinweise

4.1 Wichtig beim Entleeren



Wird das Schwimmbecken entleert und gereinigt, sollte die Neubefüllung möglichst am gleichen Tag wieder erfolgen. Andernfalls besteht die Gefahr, insbesondere bei schlechtem Wetter (Regen), dass die Hinterfüllung sich versetzt und den Stahlmantel eindrückt.

Beim Entleeren des Beckens mittels Pumpe ist darauf zu achten, dass das entleerte Wasser weggeleitet und keinesfalls in unmittelbarer Nähe des Schwimmbeckens versickert.

4.2 Reparaturen

Beschädigungen der Beckeninnenhülle können leicht mit einem Reparatur-Set behoben werden. Bitte beachten Sie die Bedienungsanleitung, die der Reparaturpackung beiliegt.

Lackschäden an der Schwimmbeckenstahlwand beheben Sie bitte mit handelsüblichen Lacken für Außenbewitterung.

4.3 Überwinterung

Teilweise eingebaute oder ganz eingebaute Schwimmbecken überwintern im wassergefüllten Zustand. Alle Teile des Schwimmbeckens sind ausreichend elastisch bzw. stabil um den witterungsbedingten Anforderungen standzuhalten.

Bitte beachten:



Vor Einsetzen der Frostperiode müssen Sie alle eingehängten Teile wie Skimmer und Filteranlagen entfernen. Bei festeingebautem Skimmer bzw. Düse Wasser entsprechend absenken. Die Einstiegsleiter muss ebenfalls vor Einsetzen der Frostperiode aus dem Schwimmbecken herausgenommen werden. Empfehlenswert ist es zum Schutz des Schwimmbeckens eine Abdeckplane zu benutzen.

Zur Vermeidung unnötiger Reinigungsarbeiten im Frühjahr empfehlen wir Ihnen den Einsatz von Überwinterungsschutz. Dieser Überwinterungsschutz wird einfach dem Schwimmbeckenwasser zugegeben und verhindert ein Ansetzen von Kalk und Schmutz an der Beckeninnenhülle sowie starke Algenbildung im Wasser. Die folgende Frühjahrsreinigung ist erheblich erleichtert.

WE CREATE HOLIDAY
... take a rest.



FLUIDRA Deutschland GmbH

Carl-Benz-Straße 18 | D-69493 Hirschberg | Germany
Telefon + 49 6201 5964-0 | Fax + 49 6201 5964-59

www.fluidra.de
www.mth-sunnypool.com